

四支点电动叉车

性能

驱动电机

- 先进的AC驱动电机，能产生强大的牵引力和动力，确保车子在不平整的路面和斜坡上依然能平稳行驶。
- 高效易维护的AC电机，能确保电瓶的更长使用寿命。
- 防尘防水AMP接插件。

AC控制器

- 再生制动功能，延长电池有效使用时间。
- AC技术的采用，使得叉车的搬运和提升更加可靠和高效。
- 配重块具有较大空间，有助控制器散热。
- 智能的可编程液晶显示屏，能够显示故障代码，让驾驶员和维修师能够方便的发现车身故障，减少检测时间，提高维修效率。

刹车系统

- 易维护的刹车系统，使刹车更加安全和舒适。
- 电机在刹车减速过程中，起到制动作用。
- 防滑制动功能，能使叉车即使在斜坡上也能安全停车。
- 湿式盘刹系统。

液压系统

- 强劲的AC液压电机提供更大的扭矩，使货叉的起升和下降更加平稳。

转向系统

- 液压泵输出所需的转向扭矩，可以根据驾驶员在转向要求时智能响应，降低电量消耗。

门架

- 带组合式滚轮门架，高强度，低变形度。
- 后置油缸确保门架宽视野。
- 限流阀可调整门架下降速度，即使在油管爆裂时仍能防止门架快速下降，确保安全。

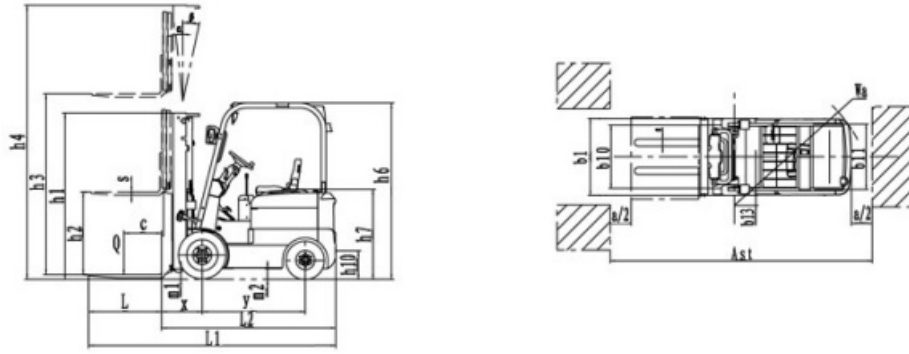
操控与安全

- 宽敞的操作空间。
- 能够根据驾驶员的需要大角度调整的方向柱。
- 操纵杆位置的设计更符合人机工程学原理，可减轻驾驶员的疲劳。
- 仪表的布置合理，能使驾驶员一目了然的观察到车子的运行状态。
- 较大的踏板接触面，超长的安全架扶手，独特的下扶手设计，使操作者上下车非常容易。
- 独特的侧扶手设计，使驾驶员在倒车时更具有安全感。
- 宽大舒适带缓冲功能的座椅。
- 大圆弧倒车镜面，视野宽阔。
- 宽视野门架，提高操作效率。
- 紧急断电开关的位置靠近驾驶员，使驾驶员能在最短时间内切断电源。

维护与保养

- 驱动电机、泵电机、制动踏板的合理布置，线油管的走向优化，方便取出的踏板，使零部件的检测、维修、更换非常容易。
- 电瓶侧护板方便拆卸，无需拆除多路阀罩壳可打开电瓶盖，使电瓶维护保养十分方便。
- 制动油杯安装在仪表架上，便于检查及添加制动油。
- 交流驱动电机，无碳刷，基本无需维修，大大减少维护成本。
- 质量可靠的美国AMP防水接插件及电器件，所有电线、电缆均有可靠的保护，固定，大大降低了电器故障。
- 无需工具就能打开脚踏板，使电机等的检测方便容易。
- 可编程自我诊断的智能仪表可显示故障代码，方便调节运行参数。





货 号		BT00860	BT00861	BT00862	BT00863	BT00864	BT00865	
特征	额定载荷(Q)	kg	1500	1800	2000	2500	3000	3500
	载荷中心距(C)	mm	500		500		500	
	起升高度(h3)	mm	3000		3000		3000	
	自由起升高度(h2)	mm	135		100		100	
	货叉规格(s×e×L)	mm	40×100×920		40×120×1070		45×125×1070	50×125×1070
	门架倾角(前/后)(α/β)	°	5/10		6/12		6/12	
尺寸	到货叉垂直面距离(L2)	mm	2075		2385		2600	
	整车长度(L1)	mm	2995		3455		3670	
	整车宽度(b1)	mm	1080		1150		1280	
	门架降低后高度(h1)	mm	1995		1995		2025	
	门架起升后高度(h4)	mm	3955		4220		4250	
	护顶架高度(h6)	mm	2170		2170		2230	
	座椅高度(h7)	mm	1130		1050		1050	
	转弯半径(最小)(Wa)	mm	1920		2100		2300	
	前悬距(前)(x)	mm	420		440		440	
	轮距(前/后)(b10/b11)	mm	890/920		920/900		920/900	
	离地高度(最小)(m2)	mm	110		100		120	
	轴距(y)	mm	1280		1500		1625	
	货叉可调宽度(最小/最大)	mm	240/1000		200/1000		290/1000	
	轮胎(充气轮胎)	Front前×2	6.5-10-10PR		7.00-12-12PR		28X9-15	
		Rear后×2	5.00-8-10PR		18X7-8		18X7-8	
	通道宽度,带1.0×1.2m托盘(Ast)	mm	3630	3630	3890	3990	4125	4225
	通道宽度,带0.8×1.2m托盘(Ast)	mm	3430	3430	3690	3790	3925	4025
性能	行走速度(满载/空载)	km/h	14/14.5	14/15.5	13/13.5	13/13.5	12/13	12/13
	起升速度(满载/空载)	mm/s	300/450	300/450	300/450	300/450	210/370	210/370
	下降速度(满载/空载)	mm/s	450/440	450/440	440/435	440/435	440/420	440/420
	爬坡度(满载/空载)	%	10.5/14	10.5/14	10.5/14	10.5/14	10.5/12	10.5/12
	最大牵引力(保持25min)(满载)	N	11000	11000	17000	17000	18000	18000
	驱动电机	kw	8	8	9.1	9.1	11	11
	起升电机	kw	7.8	7.8	8.6	8.6	10	10
电瓶电压/电容	V/AH	48/420(Max48/500)		48/630(Max48/700)		80/500(Max48/600)		
驱动系统		ZAPI 交流AC						
驱动	噪音水平	db(A)	70	70	71	71	76	76
	电池重量(含电池箱)	kg	930	930	990	990	1492	1492
重量	叉车自重(含电瓶)	kg	3450	3650	4400	4600	4980	5100
	门架高度可选		3.3米 (BT05000)		3.3米 (BT05016) 3.5米 (BT05017)			
	轮胎可选		实心轮胎 (BT00874)		实心轮胎 (BT00875)		实心轮胎 (BT00876)	

可选配门架起升高度分别为：3.3、3.5、3.6、3.7、4.0、4.3、4.5、4.8、5.0、3.0、3.3、3.6、4.3、4.5、4.8、5.0、5.3、5.5、6.0、6.5m

上海罗倍拓工业设备有限公司 Shanghai ROBT Industry Equipment Co.,Ltd

ADD: 上海市松江区莘砖公路518号漕河泾开发区
Caohejing Development Zone, NO.518, Xinzhuan Rd, Songjiang District, Shanghai China
TEL: 8621-5770 3699 FAX: 8621-5768 9311 Http://www.ROBT.cn