

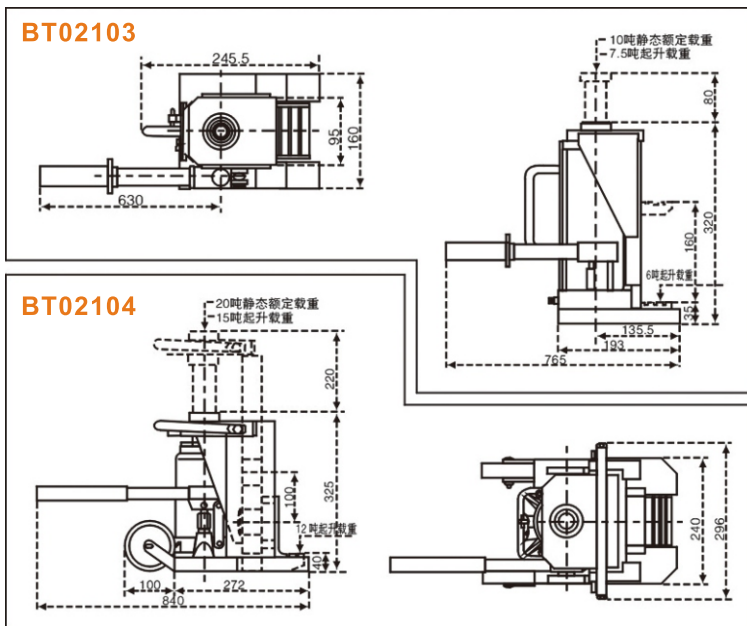
低位趾顶

- 有两个支撑顶，使用范围广泛；
- 重型设计，结构紧密；
- 超大脚轮移动省力高效；
- 液压柄经人机工程学设计，即使在起升重物时，操作一样轻松；
- 简洁舒适的提手设计，不易对手造成伤害；
- 采用了最优质的材料铸造，保证了千斤顶的质量和使用寿命。

BT02103



BT02104



| 货号 | | | BT02103 | BT02104 |
|------------|----|----|---------|---------|
| 起升载重 | 顶部 | T | 7.5 | 15 |
| | 趾部 | T | 6 | 12 |
| 举升冲程 | | mm | 160 | 140 |
| 上面的举升范围 | | mm | 320-560 | 325-545 |
| 装货的最低高度 | | mm | 35 | 40 |
| 装货最低高的最大调整 | | mm | 160 | 140 |
| 举升可调整的高度 | | | | 2X |
| 下面的举重范围 | | mm | 35-195 | 40-260 |
| 净重 | | kg | 25 | 68 |