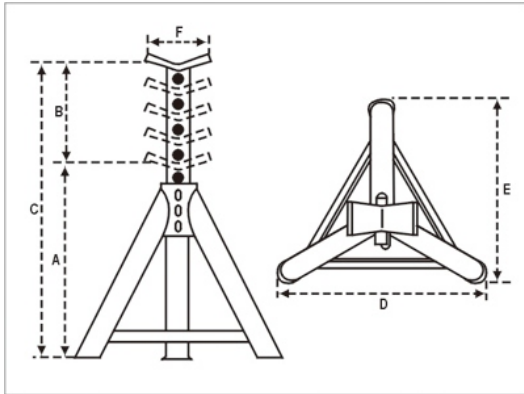


轴干支撑座

- 适用于所有专业应用场所；
- 额定载重：1.5T至1.6T；
- 重型设计结构，稳定性高，使用寿命长；
- 根据安全规定，所有车辆(进行操作如维修或保养时)必须由支撑座支撑。



货号	BT02131	BT02132	BT02133	BT02134	BT02135	BT02136	BT02137	BT02138	BT02139
额定载重 T	1.5	1.5	3	5	8	8	16	16	16
最低高度(A) mm	260	420	320	375	380	580	295	435	675
可延伸高度(B) mm	140	240	210	200	220	385	140	280	420
最高高度(C) mm	400	660	530	575	600	965	435	715	1095
节距 mm	38	65	42	50	55	75	70	70	70
顶宽(F) mm	70	70	70	70	125	125	130	130	130
叉腿间距(D) mm	270	415	335	385	400	596	321	480	705
叉腿间距(E) mm	240	355	250	325	350	520	272	420	605
净重 kg	2	3.5	4.5	5	5.4	9	13.2	20	30