

步行式平衡重全电动堆高车

安全、高效设计

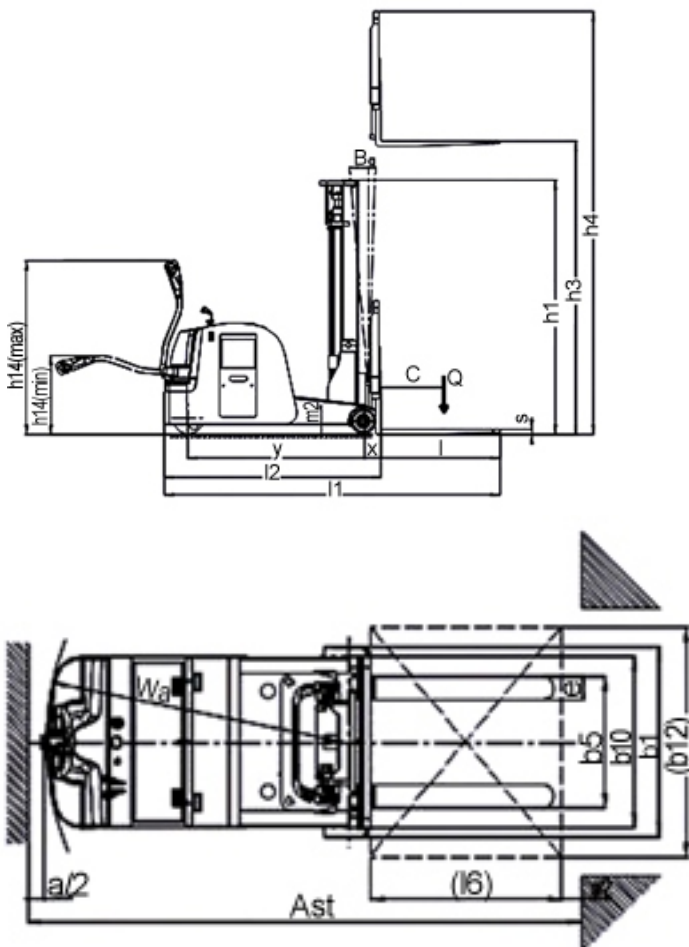
- 采用意大利原装进口减速箱及驱动轮，性能卓越，质量稳定可靠。
- 美国进口交流控制系统：反应灵敏、减少保养与噪音，无论从低速到高速还是高速到低速均有强劲的控制能力。

结构优化设计

- 德国原装进口手柄总成，操纵稳定灵活；
- 德国进口门架槽钢，安全美观，坚固耐用；
- 货叉可前倾、后倾；
- 后面配重，前面无固定插腿：
 - a. 货叉可进入离地间隙很小的货物底部；
 - b. 可方便进入任何货场堆垛货物。
- 载重1500kg，提升高度从3m到5m，可达到不同的使用需求。

易维护设计

- 进口电量显示仪表，具有低电压报警灯；
- 产用进口AC驱动电动机：结构紧凑，性能高，具再生制动且保养简便；
- 采用大容量蓄电池组，保证动力强劲持久，充电方便快捷。蓄电池从侧面拉出，有利于电瓶的互换和保养；
- 低电压保护功能，在电压低于使用电压时保护电池，延长使用寿命。



上海罗倍拓工业设备有限公司 Shanghai ROBT Industry Equipment Co.,Ltd

ADD: 上海市松江区莘砖公路518号漕河泾开发区
Caohejing Development Zone, NO.518, Xinzhuan Rd, Songjiang District, Shanghai China

TEL: 8621-5770 3699

FAX: 8621-5768 9311

Http://www.ROBT.cn

货号	BT08401	BT08402	BT08403	BT008404	BT08405
驱动方式	kg 电动(蓄电池)				
驾驶方式	mm 步行				
额定载荷(Q)	mm 1500				
载荷中心距(c)	mm 500				
前悬距(x)	mm 130				
轴距(Y)	kg 1380				
自重(带电瓶)	mm 2020				
轴负载(满载时前/后轴)	mm 460/3060				
轴负载(空载时前/后轴)	mm 970/1050				
轮子材质	mm 聚氨酯轮				
轮子尺寸(前轮)	mm $\Phi 260 \times 95$				
轮子尺寸(后轮)	m/s $\Phi 200 \times 100$				
轮, 前后数量(x=驱动轮)	m/s 1x/2				
后轮轮距(b10)	mm 890				
前轮轮距(b11)	0				
门架缩回时高度(h1)	2014	2264	2514	2010	2176
自由提升高度(客户选配)(h2)	0				
起升高度(h3)	3000	3500	4000	4500	5000
作业时门架最大高度(h4)	4000	4500	5000	5500	6000
操作手柄在驱动位置的高度(最小/最大)(h14)	730/1360				
总体长度(l1)	2650				
叉面长度(l2)	1700				
车体宽度(b1)	990				
货叉尺寸(s/e/l)	35/100/950(1070)				
货叉外宽(b5)	680				
轴距中心离地间隙(m2)	80				
通道宽度,托盘1000 × 1200(1200跨货叉放置)(Ast)	2890				
通道宽度,托盘800 × 1200(1200跨货叉放置)(Ast)	2990				
转弯半径(Wa)	1570				
行驶速度(满载/空载)	5.8/6				
提升速度(满载/空载)	0-0.12/0-0.19				
下降速度(满载/空载)	0-0.42/0-0.41				
最大爬坡能力(满载/空载)	6/8				
行车制动	电磁制动				
驾驶员耳边噪音等级符合DIN12053	65				