

# 四支点平衡重式蓄电池叉车

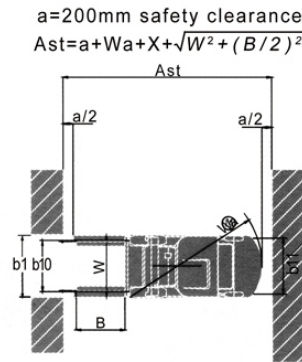
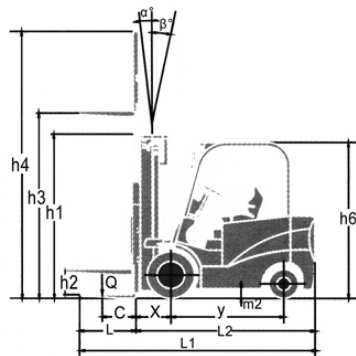


- 采用美国柯蒂斯电控系统（交流选萨牌），电控系统成熟可靠，电控安装采用全封闭式结构，保证电控和液压元件免受污染和水溅；
- 整车关键部件，从电控、仪表到安全开关，都采用进口的知名品牌，重要部件经过了严格的可靠性试验，保证了整机性能的稳定性；
- 宽视野的门架设计，优化了门架结构，使操作者的视野更加开阔，作业效率及安全性得以提高；
- 宽敞的操作空间，可调节式方向盘和座椅，操作者可以选择最佳的驾驶位置；
- 各操纵系统合理布局，充分体现人机工程原理，提高舒适性，降低操作者的劳动强度。

**选配：**

- 实心轮胎/无痕轮胎
- 特殊尺寸的货叉
- 宽挡货架和叉架体
- 座椅扶手
- 软抱夹
- 旋转夹
- LED报警灯
- 侧移调距叉
- 卷管器
- 驾驶室
- 侧移
- 悬浮座椅
- 特殊颜色
- 二节/三节全自由门架
- 挡风玻璃
- 纸卷夹
- 暖风机
- 空调

货号	BT06020	BT06021	BT06022	BT06023	BT06024	
载重量/额定负荷	kg	1000	1500	2000	2500	3000
载荷中心距	mm	500	500	500	500	500
门架倾角(前/后)( $\alpha/\beta$ )	deg	6° /12°				
前悬距(X)	mm	400	400	465	465	485
轴距(Y)	mm	1380	1380	1500	1500	1680
动力形式		萨牌(交流)				
轮胎材质		充气胎				
前轮尺寸		6.50-10-10PR		7.0-12-12PR		28x9-15-12PR
后轮尺寸		5.0-8-8PR		18x7-8-14PR		18x9-8-14PR
轮距(前/后) (b10/b11)	mm	890/920		960/950		1000/980
门架缩回时高度(h1)	mm	2015	2015	2010	2010	2075
起升高度(h3)	mm	3000	3000	3000	3000	3000
作业时门架最大高度(h4)	mm	3984	3984	3990	3990	4100
护顶架高度(h6)	mm	2115	2115	2110	2110	2150
总长度(空载)	mm	2140	2140	2375	2400	2615
货叉调节范围	mm	200/890	200/890	250/1040	250/1040	250/1100
车体宽度	mm	1080	1080	1150	1150	1230
单个货叉尺寸(L×W×T)	mm	920×100×35		1070×122×40		1070×125×45
自由提升高度(h2)	mm	135	135	160	160	165
最小的离地空隙(m2)	mm	110	110	125	125	130
转弯半径(Wa)	mm	1956	1956	2080	2100	2280
直角堆垛通道宽度(1000x1200横向)(AST)	mm	3556	3556	3810	3830	4035
直角堆垛通道宽度(800x1200纵向)(AST)	mm	3756	3756	3940	3960	4165
行驶速度, 载货/空载	km/h	13/13	13/13	12/12.5	12/12.5	12/12.5
升降速度, 载货/空载	mm/s	290/440	290/440	290/440	290/440	250/400
最大爬坡能力(满载)	%	>15	>15	>15	>15	>15
行车制动		液压	液压	液压	液压	液压
驱动电机	KW	7.5	7.5	11	11	12
升降电机	KW	9.2	9.2	11	11	7.4
电池电压, 额定容量的K5	V/Ah	48/480	48/480	48/620	48/620	80/500
整车重量(含电池)	kg	2790	2950	4130	4300	5060
控制器的类型		交流				
转向类型		液压转向				



货号		BT06025	BT06026	BT06027	BT06028
载重量/额定负荷	kg	3500	4000	4500	5000
载荷中心距	mm	500	500	500	500
门架倾角(前/后)( $\alpha/\beta$ )	deg	6° /12°			
前悬距(X)	mm	505	570	570	575
轴距(Y)	mm	1680	1800	1800	1800
动力形式		萨牌(交流)			
轮胎材质		充气胎			
前轮尺寸		28x9-15-12PR	250-15		
后轮尺寸		18x9-8-14PR	21x8-9		
轮距(前/后) (b10/b11)	mm	1000/980	1240/1050		
门架缩回时高度(h1)	mm	2150	2265	2265	2265
起升高度(h3)	mm	3000	3000	3000	3000
作业时门架最大高度(h4)	mm	4100	4220	4220	4220
护顶架高度(h6)	mm	2150	2350	2350	2350
总长度(空载)	mm	2670	2863	2863	2863
货叉调节范围	mm	250/1100	300/1380	300/1380	300/1380
车体宽度	mm	1230	1464	1464	1464
单个货叉尺寸(L×W×T)	mm	1070×130×50	1070×150×55		
自由提升高度(h2)	mm	170	150	150	155
最小的离地空隙(m2)	mm	130	154	154	154
转弯半径(Wa)	mm	2335	2557	2557	2557
直角堆垛通道宽度 (1000x1200横向)(AST)	mm	4090	4402	4402	4402
直角堆垛通道宽度 (800x1200纵向)(AST)	mm	4220	4828	4828	4828
行驶速度, 载货/空载	km/h	12/12.5	13.5/14.5	13.5/14.5	13.5/14.5
升降速度, 载货/空载	mm/s	250/400	300/480	290/440	280/420
最大爬坡能力(满载)	%	>15	20	20	20
行车制动		液压	液压	液压	液压
驱动电机	KW	12	11x2	11x2	11x2
升降电机	KW	7.4	12x2	12x2	12x2
电池电压, 额定容量的K5	V/Ah	80/500	80/620	80/700	80/775
整车重量(含电池)	kg	5380	6642	6912	7212
控制器的类型		交流			
转向类型		液压转向			

半交流平衡重蓄电池叉车详细参数请参见网站。