

1.0-小4.0吨内燃平衡重式叉车

整车介绍

· 整车外观造型美观大方，采用最新的人机工程设计，操作舒适、安全、高效。技术性能方面能够满足国内、外不同客户的需求。采用可调节式方向盘和座椅，各操纵系统合理布局，充分体现人机工程原理，降低操作者的劳动强度。发动机全浮式减震装置，转向桥弹性连接，低扭矩转向器使原地转向更轻松；悬浮式高强度内置隔热隔音材料的整体式机罩，底板操作空间简洁宽敞，保障了整机操作的舒适性。

散热系统

· 散热系统采用超大容量管带式散热器、优化的散热通道，进一步提高整车的散热能力，确保发动机可靠工作。

液压系统

· 液压系统采用岛津多路阀和齿轮泵，软、硬管合力布局；能够大大减小油压，改善门架的升降、倾斜等功能。液压油缸使用日本的“NOK”密封件，经过上万次的疲劳测试。能更好的确保密封性能，使整车更加安全、稳定、可靠。

传动系统

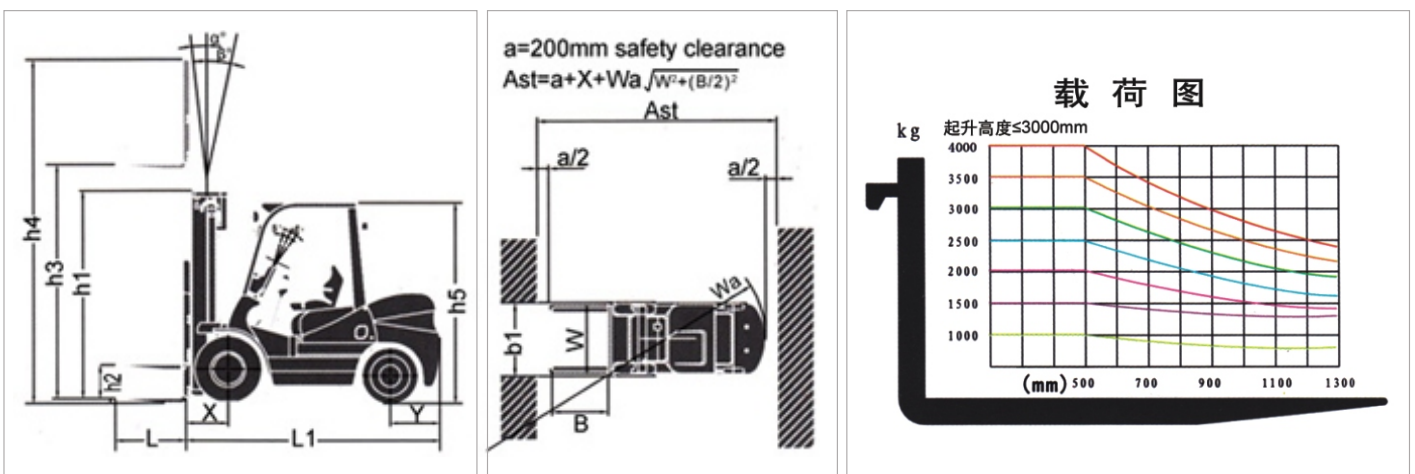
· 传动系统配置引进日本技术的中南、绍齿传动等品牌，驱动桥配置安庆车桥、华晨机械等品牌，性能成熟，质量可靠。

电气系统

· 电气系统采用最新技术的线束和防水接插件，多道保险丝布置，确保电路系统的安全性和稳定性，整个电路系统集成板设计，便于维修和保养。

门架

· 门架宽视野设计，操作灵敏度高和起步平稳，灵活的转向和较小的转弯半径，保障整机可控、灵活、轻便及高效的作业；起升油缸带缓冲装置，管路系统设置安全设置，即使管路破裂也不会造成门架或货物失控，出厂前安全指标检测，确保整机的安全性。



自动挡		BT06035 BT06036 BT06037 BT06038 BT06039 BT06040 BT06041 BT06042 BT06043 BT06044 BT06045 BT06046														
手动挡		BT06047 BT06048 BT06049 BT06050 BT06051 BT06052 BT06053 BT06054 BT06055 BT06056 BT06057 BT06058														
货号		柴油						柴油								
动力形式		柴油						柴油								
额定起重量	kg	1000	1500	1800	2000	2500	3000	3000	3500	4000	3000	3500	4000			
载荷中心距	mm	500						500								
起升高度(h3)	mm	3000						3000								
自由起升高度(h2)	mm	135			160			165	165	170		165	170			
单个货叉规格(L×W×T)	mm	920×100×35		920×100×38		1070×122×40		1070×125×45	1070×125×45	1070×125×50	1070×150×50	1070×125×45	1070×125×50	1070×150×50		
货叉调节范围(最小/最大)	mm	200/890						250/1040		250/1100	250/1100	260/1100	300/1100	250/1100	260/1100	300/1100
门架倾角(α/β)(前/后)	Deg	6° /12°						6° /12°								
前悬距(X)	mm	400			460			485	485		500	485		500		
后悬距(Y)	mm	420	465	510	465	500	525	525	590	535	525	590	535			
最小离地间隙(门架处)	mm	130						125	140	140	150	140	140	150		
外形尺寸	长度(不带货叉)(L1)	2210	2255	2300	2510	2545	2685	2685	2750	2915	2685	2750	2915			
	宽度(b1)	1070						1150	1210	1210	1210	1410	1210	1210	1410	
	门架不起升高度(h1)	2015						2000	2075	2075	2150	2260	2075	2150	2260	
	门架起升高度(带挡货架)(h4)	4010						4020	4140	4140		4150	4140		4150	
	护顶架高度(h5)	2060						2095	2120	2120		2130	2120		2130	
转弯半径(Wa)	mm	1995	2040	2075	2180	2250	2430	2430	2450	2600	2430	2450	2600			
最小直角通道宽度	mm	1800	1825	1857	1940	2010	2140	2140	2160	2580	2140	2160	2580			
速度	运行(空载)	14.5						19								
	起升(满载)	560						540		430	430	400	360	430	400	360
	下降(满载)	450						450		425	450				425	
最大牵引力(满载/空载)	KN	17/15						17/15								
最大爬坡度(空载)	%	20						20		18	20		18			
轮胎	前	6.50-10-10PR			7.0-12-12PR			28×9-15-14PR	28×9-15-14PR		250-15-16PR	28×9-15-14PR		250-15-16PR		
	后	5.00-8-8PR			6.00-9-10PR			6.50-10-10PR	6.50-10-10PR							
轮距	前	890						970	1000	1000		1154	1000	1154		
	后	920×100×35						980		980						
轴距	mm	1400						1600		1700	1700		1900	1700		1900
自重	kg	2340	2590	2800	3450	3620	4310	4310	4750	5100	4310	4750	5100			
桥负荷	满载(前)	2870	3520	3950	4690	5260	6290	6290	7090	7830	6290	7090	7830			
	满载(后)	470	570	650	760	860	1020	1020	1160	1270	1020	1160	1270			
	空载(前)	1050	1160	1260	1550	1630	1940	1940	2140	2300	1940	2140	2300			
	空载(后)	1290	1430	1540	1900	1990	2370	2370	2610	2800	2370	2610	2800			
蓄电池	电压/容量	12/90						12/90		12/100	12/90		12/90			
	型号	NC485BPG(STANDARD)						490BPG(STANDARD)		495BPG	498BPG		CA498			
发动机	制造商	新柴						新柴		新柴		大柴				
	额定功率/转速	30/2600						36.8/2650		42/2650	45/2500		45/2500			
	最大扭矩/转速	131/1700-1900						148/1700-1900		174/1800-2000		195/1600-1800		190/1800		
	气缸数量	4						4								
	缸径×行程	85×100						90×100		95×105	98×105		98×105			
	排气量	2.27						2.54		2.98	3.168		3.168			
	燃油箱容积	50						60	70	70	80	70	80			
传动装置	制造商	China						China								
	型号	液力(机械)						液力(机械)								
	挡位(前/后)	1/1 (2/2)						1/1 (2/2)								
工作压力	Mpa	14.5						17.5		17.5						

上海罗倍拓工业设备有限公司 Shanghai ROBT Industry Equipment Co.,Ltd