

2.0-4.0T内燃平衡重式叉车

整车介绍

· 整车外观造型美观大方，采用最新的人机工程设计，操作舒适、安全、高效。技术性能方面能够满足国内、外不同客户的需求。采用可调节式方向盘和座椅，各操纵系统合理布局，充分体现人机工程原理，降低操作者的劳动强度。发动机全浮式减震装置，转向桥弹性连接，低扭矩转向器使原地转向更轻松；悬浮式高强度内置隔热隔音材料的整体式机罩，底板操作空间简洁宽敞，保障了整机操作的舒适性。

散热系统

· 散热系统采用超大容量管带式散热器、优化的散热通道，进一步提高整车的散热能力，确保发动机可靠工作。

液压系统

· 液压系统采用岛津多路阀和齿轮泵，软、硬管合力布局；能够大大减小油压，改善门架的升降、倾斜等功能。液压油缸使用日本的“NOK”密封件，经过上万次的疲劳测试。能更好的确保密封性能，使整车更加安全、稳定、可靠。



传动系统

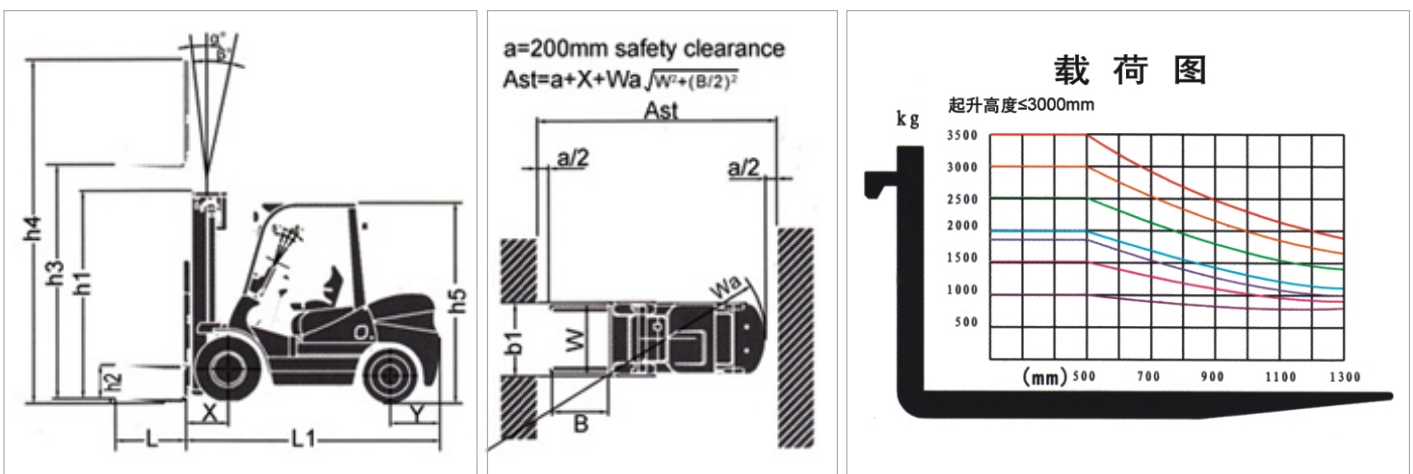
· 传动系统配置引进日本技术的中南、绍齿传动等品牌，驱动桥配置安庆车桥、华晨机械等品牌，性能成熟，质量可靠。

电气系统

· 电气系统采用最新技术的线束和防水接插件，多道保险丝布置，确保电路系统的安全性和稳定性，整个电路系统集成板设计，便于维修和保养。

门架

· 门架宽视野设计，操作灵敏度高和起步平稳，灵活的转向和较小的转弯半径，保障整机可控、灵活、轻便及高效的作业；起升油缸带缓冲装置，管路系统设置安全设置，即使管路破裂也不会造成门架或货物失控，出厂前安全指标检测，确保整机的安全性。



自动挡		货 号	BT06071	BT06072	BT06073	BT06074	BT06075	BT06076	BT06077	BT06078	
手动挡			BT06079	BT06080	BT06081	BT06082	BT06083	BT06084	BT06085	BT06086	
动力形式			柴油								
额定起重量	kg		2000	2500	3000	2000	2500	3000	3500	4000	
载荷中心距	mm		500								
起升高度(h3)	mm		3000								
自由起升高度(h2)	mm		160		165	160		165		170	
单个货叉规格(L×W×T)	mm		1070×122×40		1070×125×45	1070×122×40		1070×125×45	1070×125×50	1070×150×50	
货叉调节范围	mm		250/1040		250/1100	250/1040		250/1100	260/1100	300/1100	
门架倾角(α/β)	Deg		6° /12°								
前悬距(X)	mm		460	460	485	485	460	485	485	500	
后悬距(Y)	mm		460	495	520	460	495	520	585	535	
最小离地间隙(门架处)	mm		125	125	140	125	125	140	140	150	
外形尺寸	长度(不带货叉)(L1)	mm	2510	2545	2685	2510	2545	2685	2750	2915	
	宽度(b1)	mm	1150		1210	1150		1210	1210	1410	
	门架不起升高度(h1)	mm	2010		2075	2010		2075	2150	2260	
	门架起升高度(带挡货架)(h4)	mm	4020		4140	4020		4040		4150	
	护顶架高度(h5)	mm	2095		2120	2095		2120		2130	
转弯半径(Wa)	mm		2180	2250	2430	2180	2250	2430	2450	2600	
最小直角通道宽度	mm		1940	2010	2140	1940	2010	2140	2160	2580	
速度	运行(空载)	km/h	19								
	起升(满载)	mm/s	510		410	510		410	380	360	
	下降(满载)	mm/s	450								
最大牵引力(满载/空载)	KN		17/15				19/17			17/15	
最大爬坡度(空载)	%		20						18		
轮胎	前		7.00-12-12PR		28×9-15-14PR	7.00-12-12PR		28×9-15-14PR		250-15-16PR	
	后		6.00-9-10PR		6.50-10-10PR	6.00-9-10PR		6.50-10-10PR		6.50-10-10PR	
轮距	前	mm	970		1000	970		1000		1154	
	后	mm	980								
轴距	mm		1600		1700	1600		1700		1900	
自重	kg		3450	3620	4310	3450	3620	4310	4750	5100	
桥负荷	满载(前)	kg	4690	5260	6290	4690	5260	6290	7090	7830	
	满载(后)	kg	760	860	1020	760	860	1020	1160	1270	
	空载(前)	kg	1550	1630	1940	1550	1630	1940	2140	2300	
	空载(后)	kg	1900	1990	2370	1900	1990	2370	2610	2800	
蓄电池	电压/容量	V/Ah	12/90								
发动机	型号		C240-PKJ20(EuII/EuIII)			4TNE92(EuIII)		4TNE98(EuIII)			
	制造商		ISUZU			YANMAR		YANMAR			
	额定功率/转速	kw	34.6/2500			33/2450		42.1/2300			
	最大扭矩/转速	N.m	139/1800			150/1600		186-206/1700			
	气缸数量		4			4		4			
	缸径×行程	mm	86×102			92×110		98×110			
	排气量	L	2.369			2.659		3.318			
燃油箱容积	L	60		70	60		70				
传动装置	制造商		China								
	型号		液力(机械)								
	挡位(前/后)		1/1(2/2)								
工作压力	Mpa		17.5								