

## 电子转向重载电动搬运车

- 整车大气、稳重、侧站式操作，并带有安全扶手，视野好，作业安全，不易疲劳；
- 宽车体、宽货叉的设计，整车运行平稳，过载能力强，爬坡性能好，车体、轮子等结实可靠，经久耐用；
- 配置多功能仪表，具有电量显示、累计工作时间显示、故障代码显示以及慢速运行状态显示；
- 转向为电转向，转向操作轻松、灵活，也更加安全；
- 车子配备工具箱，便于放置工作中需要的纸、笔、文件等；
- 驱动单元立式结构，驱动轮的更换、维护简单方便；
- 控制系统采用高效微电脑MOS管控制；驱动电机采用交流调频调速电机，免维护，长寿命，调速性能卓越；
- 集成化的电器布置，线路整齐、清晰、检修方便；
- 电器系统可靠、防震。
- 大吨位全电动搬运车，广泛应用于大型超市、卖场和大型仓库。
- 德国Frei手柄
- 高低速开关
- 车子配备工具箱，便于放置工作中需要的纸、笔、文件等…



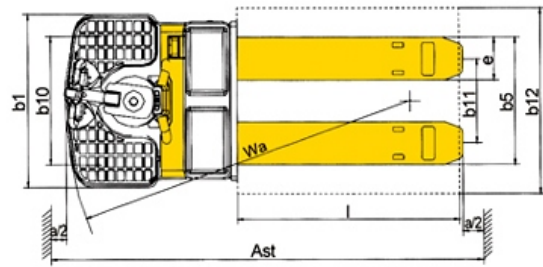
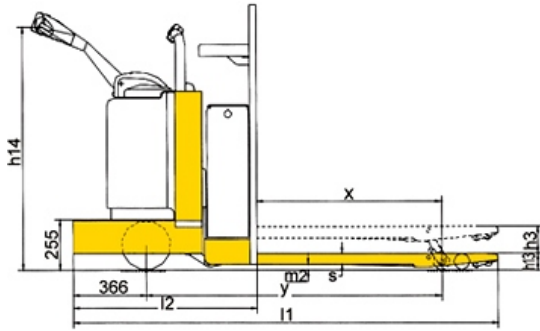
**上海罗倍拓工业设备有限公司** Shanghai ROBT Industry Equipment Co.,Ltd

ADD: 上海市松江区莘砖公路518号漕河泾开发区  
Caohejing Development Zone, NO.518, Xinzhuan Rd, Songjiang District, Shanghai China

TEL: 8621-5770 3699

FAX: 8621-5768 9311

Http://www.ROBT.cn



货 号		BT07308	BT07309
驱动方式		电动	电动
驾驶方式		站驾	站驾
额定载荷(Q)	Kg	2500	3000
载荷中心距(c)	mm	600	600
前悬距(x)	mm	933	933
轮距(y)	mm	1491	1491
轴负载,满载时前/后轴	kg	1240/2120	1360/2500
轴负载,空载时前/后轴	kg	640/220	640/220
轮子		聚氨酯轮	聚氨酯轮
轮子尺寸, 前轮		Φ250×80	Φ250×80
轮子尺寸, 后轮		Φ82×173	Φ82×173
附加轮		Φ127×57	Φ127×57
轮, 前后数量 (X=驱动轮)		1×+2/4	1×+2/4
前轮轮距(b10)	mm	691	691
后轮轮距(b11)	mm	455	455
起升高度(h3)	mm	135	135
操作手柄在驱动位置的最小/最大位置(h14)	mm	1041/1374	1041/1374
降低时高度(h13)	mm	82	82
总体长度(l1)	mm	2143	2143
叉面长度(l2)	mm	923	923
车体宽度(b1)	mm	936	936
货叉尺寸(s/e/l)	mm	55×230×1220	55×230×1220
货叉外宽(b5)	mm	685	685
轴距中心离地间隙(m2)	mm	27	27
通道宽度, 托盘1000×1200 (1200跨货叉放置) (Ast)	mm	2343	2343
通道宽度, 托盘800×1200 (1200沿货叉放置) (Ast)	mm	2343	2343
转弯半径(Wa)	mm	1860	1860
爬坡能力, 满载/空载	%	6/8	6/8
最大爬坡能力, 满载/空载	%	8/20	8/20
行车制动		再生制动	再生制动
驾驶员耳边噪音等级符合DIN12053	dB(A)	70	70
自重 (含蓄电池)	kg	860	860